

FR Description

echo Note

I Présentation du téléphone

- 1 Écouteur
- 2 Flash
- 3 Appareil photo frontal
- 4 Touche navigation
- 5 Touche home
- 6 Touche retour
- 7 Appareil photo
- 8 Connecteur du kit oreillette
- 9 Connecteur du chargeur
- 10 Lampe torche

II Installer les cartes SIM

- 1 Emplacement Micro SD
- 2 Emplacement Carte SIM1
- 3 Emplacement Carte SIM2

EN Description

I Presentation of the telephone

- 1 Headphone
- 2 Front camera
- 3 Flash
- 4 Menu button
- 5 Home button
- 6 Back button
- 7 Camera
- 8 Hands-free connector
- 9 Charger connector
- 10 Torch light

II Installing the Sim cards

- 1 Micro SD position
- 2 SIM1 position
- 3 SIM2 position

DE Beschreibung

I Vorstellung des Telefons

- 1 Hörer
- 2 Vorderere Kamera
- 3 Blitz
- 4 Menü-Taste
- 5 Home-Taste
- 6 Zurück-Taste
- 7 Fotoapparat
- 8 Anschlussbuchse für Kopfhörer
- 9 Anschlussbuchse für Ladegerät
- 10 Taschenlampe

II Einlegen der SIM-Karten

- 1 Position Micro SD
- 2 Position SIM1
- 3 Position SIM2

ES Descripción

I Presentación del teléfono

- 1 Auricular
- 2 Frontal cámara
- 3 Flash
- 4 Botón de navegación
- 5 Botón home
- 6 Botón retorno
- 7 Cámara de fotos
- 8 Conector del kit auricular
- 9 Conector del cargador
- 10 Linterna

II Instalar las tarjetas SIM

- 1 Compartimento Micro SD
- 2 Compartimento SIM
- 3 Compartimento SIM2

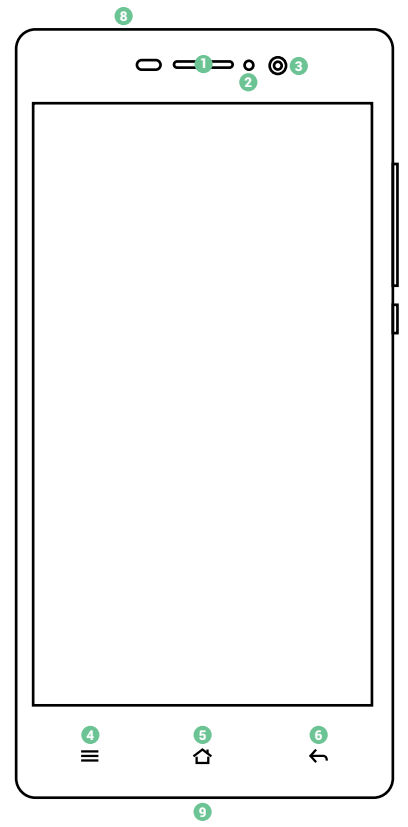
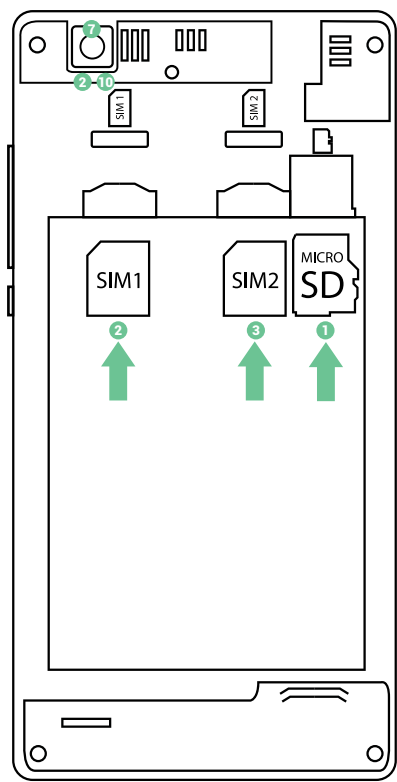
IT Installazione delle schede SIM

I Presentazione del telefono

- 1 auricolare
- 2 Fotocamera anteriore
- 3 Flash
- 4 Tasto navigazione
- 5 Tasto Home
- 6 Tasto indietro
- 7 Fotocamera
- 8 Connettore del kit auricolare
- 9 Connettore del caricabatteria
- 10 Torcia

II Installare le schede Sim

- 1 Posizione memoria Micro SD / scheda SIM 1
- 2 Posizione Nano SIM
- 3 SIM2 posizione



echo Note

Guide de prise en main rapide
 Quick Start Guide
 Kurzanleitung
 Guía de inicio rápido
 Guida rapida di attivazione

